



flextop

CLASSIC

HANDLEIDING

FILTER CARTRIDGE VERVANGEN

BENODIGDHEDEN

- Nieuwe filter cartridge
- Handdoek
- Emmer

Vooraf aan de installatie

LEZEN VOOR GEBRUIK!

Lees de volledige handleiding nauwkeurig door en volg de instructies in de handleiding exact op, zowel tijdens de installatie als tijdens het gebruik. Zo voorkom je schade aan de FlexTap en de omgeving. FlexTap is niet verantwoordelijk voor (water)schade die ontstaat tijdens het uitvoeren van onderhoud of gebruiken van de FlexTap.

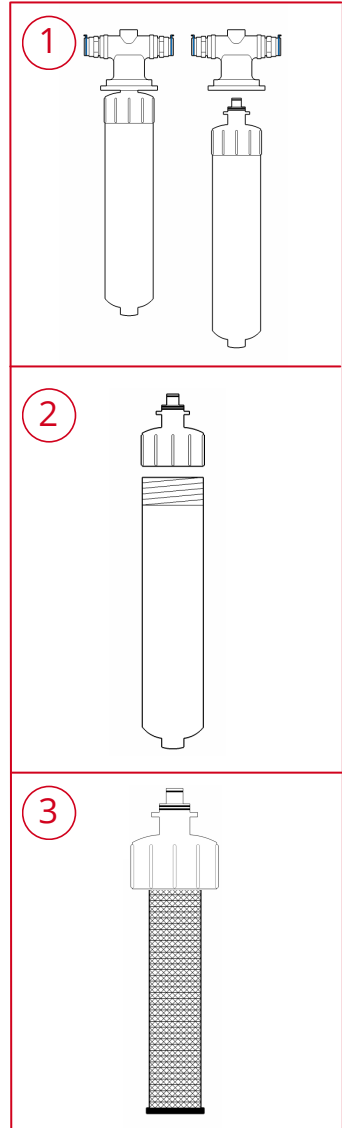
De FlexTap Classic beschikt over een drukloos systeem waardoor je bij het vervangen van het filter de waterleiding niet hoeft af te sluiten. Hou echter wel altijd een handdoek en emmer bij de hand voor het water in de leidingen en het filter.

Schakel daarnaast ook altijd je reservoir uit en houd de kokend water knop open tot het water niet meer heet is.

FILTER CARTRIDGE VERVANGEN

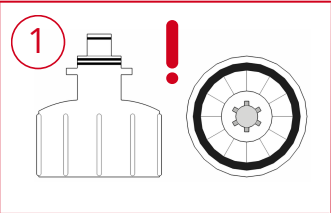
OUDE CARTRIDGE UIT HET FILTER HALEN

1. Draai de behuizing los van de inlaat door deze met de klok mee te draaien.
2. In de behuizing kan nog water zitten, draai deze hierom open boven een emmer of wasbak. Je draait de behuizing open door de bovenkant tegen de klok in te draaien.
3. Verwijder vervolgens de oude filter cartridge door deze los te halen van de bovenkant van de behuizing.

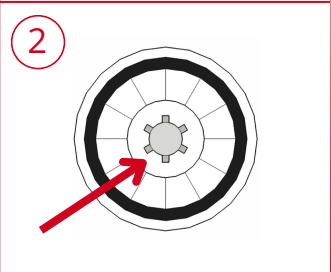


NIEUW CARTRIDGE IN HET FILTER PLAATSEN

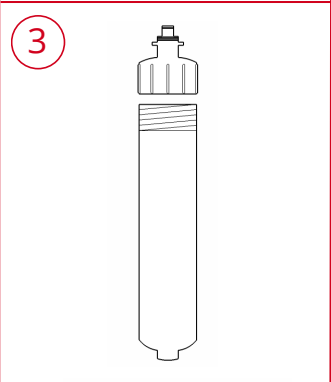
1. **LET OP!** Controleer of de zwarte rubberen ring in de bovenkant van de behuizing er nog in zit.



2. Plaats de nieuwe cartridge op het uitstekende pinnetje door deze hier op te drukken.

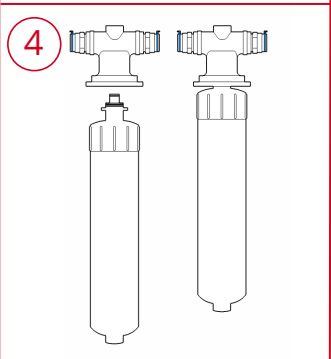


3. Schroef vervolgens het filter weer in de behuizing door de bovenkant met de klok mee vast te draaien.



4. Plaats nu de filterbehuizing weer op de inlaat door de behuizing tegen de klok in te draaien.

Je hebt je filter nu vervangen en kunt weer genieten van je FlexTap.



ONDERHOUD AAN DE FLEXTAP

HET FILTER CARTRIDGE VERVANGEN

Het filter van de FlexTap gaat afhankelijk van de gebruiksintensiteit maximaal 6 maanden mee.

FLEXTAP REMINDER SERVICE

FlexTap denkt met je mee en stuurt je een email herinnering wanneer je de filter moet vervangen. Hiervoor kun je jezelf aanmelden via onze website.

FLEXTAP PREVENTIEF ONTKALKEN

Vanuit FlexTap raden wij je aan het reservoir elke 2,5 jaar preventief te ontkalken. Dit zorgt ervoor dat de FlexTap in perfecte staat blijft.*

Natuurlijk kan het ook voorkomen dat je een keer te laat bent met het vervangen van het filter, ook in dit geval is handmatig ontkalken aan te raden.

Instructies voor het handmatig ontkalken vindt je op de onderhoudspagina van onze website.

**Bij de reminder service sturen we ook herinneringen voor het ontkalken.*

flextap