



flextop

FILTERED

**HANDLEIDING
FILTER CARTRIDGE VERVANGEN**

BENODIGDHEDEN

- Nieuwe filter cartridges
- Handdoek
- Emmer

Vooraf aan de installatie

LEZEN VOOR GEBRUIK!

Lees de volledige handleiding nauwkeurig door en volg de instructies in de handleiding exact op, zowel tijdens de installatie als tijdens het gebruik. Zo voorkom je schade aan de FlexTap en de omgeving. FlexTap is niet verantwoordelijk voor (water)schade die ontstaat tijdens het uitvoeren van onderhoud of gebruiken van de FlexTap.

De FlexTap Filtered beschikt over een filter op de waterleiding, waardoor het filter onder druk staat. Houdt hierom altijd een handdoek en emmer bij de hand. Daarnaast dien je voor het vervangen van de filter, de waterleiding af te sluiten en het koude water op de kraan open te zetten om de overgebleven druk uit de leidingen te laten.

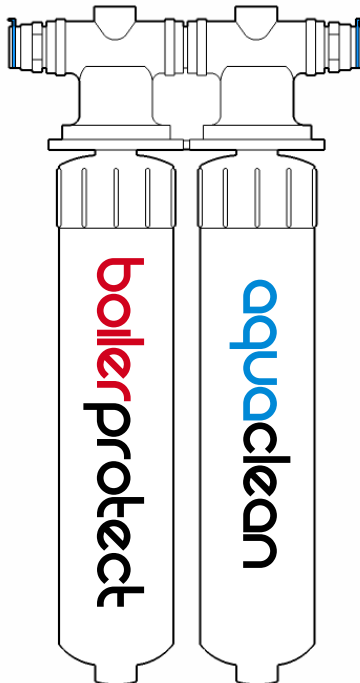
Schakel daarnaast ook altijd je reservoir uit en houd de kokend water knop open tot het water niet meer heet is.

DE PLAATSING VAN DE CARTRIDGES

Voor een goede werking van de FlexTap Filtered is het belangrijk de filters op de juiste manier te installeren.

De witte filter cartridge is voor het boilerPROTECT filter.
De blauwe filter cartridge is voor het aquaCLEAN filter.

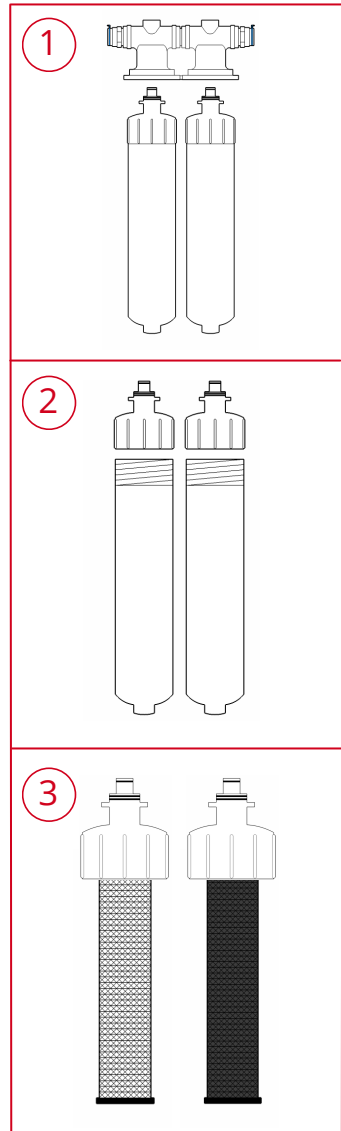
Zorg er altijd voor dat het boilerPROTECT filter aan de linkerkant van het filter is geplaatst, en het aquaCLEAN filter aan de rechterkant zoals in de afbeelding hieronder weergegeven.



FILTER CARTRIDGE VERVANGEN

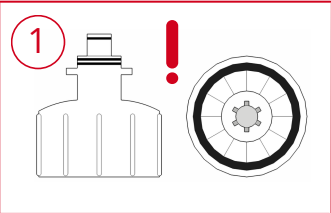
OUDE CARTRIDGES UIT HET FILTER HALEN

1. Draai de behuizingen los van de inlaat door deze met de klok mee te draaien.
2. In de behuizingen kan nog water zitten, draai deze hierom open boven een emmer of wasbak. Je draait de behuizing open door de bovenkant tegen de klok in te draaien.
3. Verwijder vervolgens de oude filter cartridges door deze los te halen van de bovenkant van de behuizing.

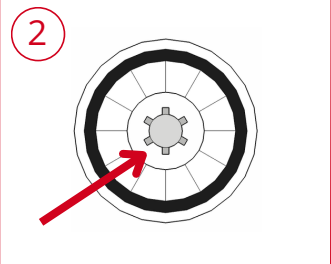


NIEUW CARTRIDGES IN HET FILTER PLAATSEN

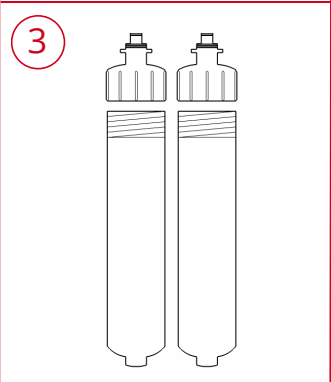
1. **LET OP!** Controleer of de zwarte rubberen ring in de bovenkant van de behuizing er nog in zit.



2. Plaats de nieuwe cartridges op het uitstekende pinnetje door deze hier op te drukken.

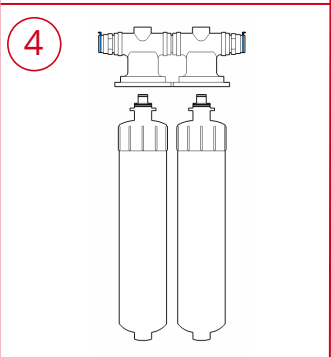


3. Plaats vervolgens de filters weer in de behuizingen door de bovenkant met de klok mee vast te draaien.



4. Plaats nu de filterbehuizingen weer op de inlaat door de behuizing tegen de klok in te draaien.

Zet de waterleiding weer open en controleer op lekkages. Je hebt je filter nu vervangen en kunt weer genieten van je FlexTap.



ONDERHOUD AAN DE FLEXTAP

HET FILTER CARTRIDGE VERVANGEN

Het filter van de FlexTap gaat afhankelijk van de gebruiksintensiteit 3 tot 6 maanden mee. Na deze periode dien je de filtercartridge te vervangen.

FLEXTAP REMINDER SERVICE

FlexTap denkt met je mee en stuurt je een email herinnering wanneer je de filter moet vervangen. Hiervoor kun je jezelf aanmelden via onze website.

FLEXTAP PREVENTIEF ONTKALKEN

Vanuit FlexTap raden wij je aan het reservoir elke 2,5 jaar preventief te ontkalken. Dit zorgt ervoor dat de FlexTap in perfecte staat blijft.*

Natuurlijk kan het ook voorkomen dat je een keer te laat bent met het vervangen van het filter, ook in dit geval is handmatig ontkalken aan te raden.

Instructies voor het handmatig ontkalken vindt je op de onderhoudspagina van onze website.

**Bij de reminder service sturen we ook herinneringen voor het ontkalken.*

flextap