



flextop

ONTKALKEN

PREVENTIEF ONDERHOUD

BENODIGD GEREEDSCHAP

- (Verstelbare) steeksleutel
- Emmer
- 1,5 liter natuurazijn of citroensap

Vooraf aan de installatie

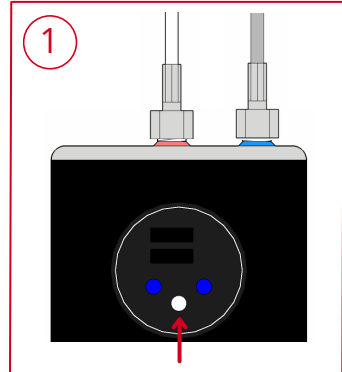
LEZEN VOOR GEBRUIK!

Lees de volledige handleiding nauwkeurig door en volg de instructies in de handleiding exact op, zowel tijdens de installatie als tijdens het gebruik. Zo voorkom je schade aan de FlexTap en de omgeving. FlexTap is niet verantwoordelijk voor (water)schade die ontstaat tijdens het installeren, het onderhoud, of het gebruiken van de FlexTap.

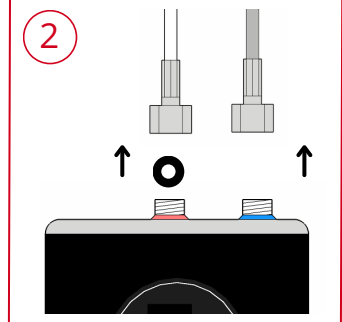
RESERVOIR PREVENTIEF ONTKALKEN

HET RESERVOIR LOSMAKEN & LEGEN

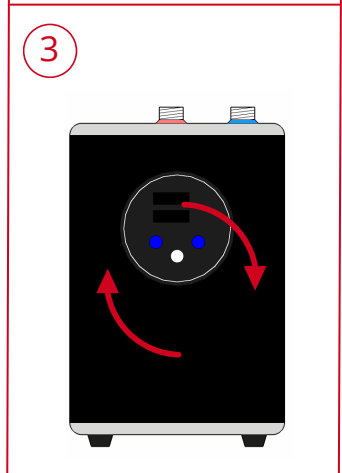
1. Schakel het reservoir uit met de aan-/uit-knop op de voorkant. Spoel het reservoir vervolgens door met water door de kokend water knop open te zetten, hierdoor kan het reservoir sneller afkoelen.



2. Haal vervolgens de stekker uit het reservoir en koppel de leidingen los. Let op dat je de zwarte ring niet verliest.



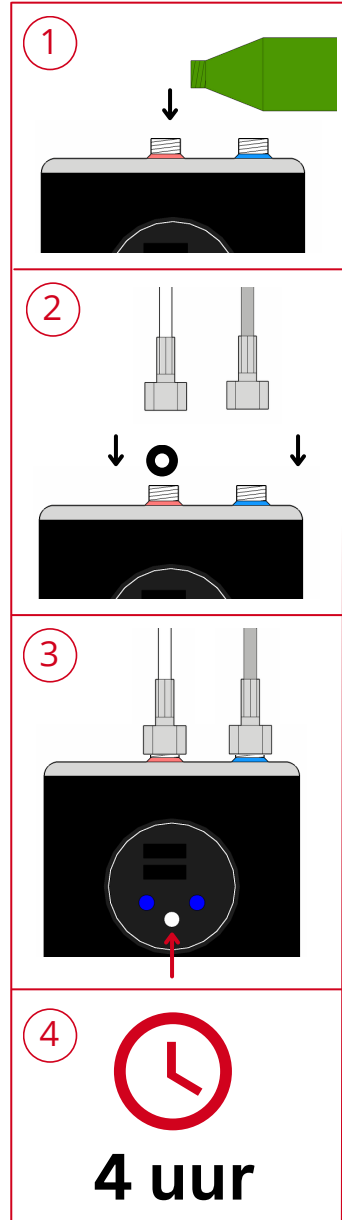
3. Haal het reservoir uit het keukenkastje en maak deze leeg door het reservoir ondersteboven te houden boven de gootsteen.



HET RESERVOIR ONTKALKEN

1. Vul het reservoir met 1,5 liter natuurazijn of citroensap. Je dient het reservoir aan de rode kant te vullen.
2. Plaats het reservoir weer in het keukenkastje en sluit de leidingen weer aan.
3. Doe de stekker weer in het reservoir en zet het deze aan door de aan-/uitknop 10 seconden ingedrukt te houden. Het reservoir gaat nu opwarmen.
4. Laat de natuurazijn of citroensap vervolgens minimaal 4 uur intrekken met het reservoir aan.

Door het koken van de azijn of citroensap wordt het kalk beter verwijderd.

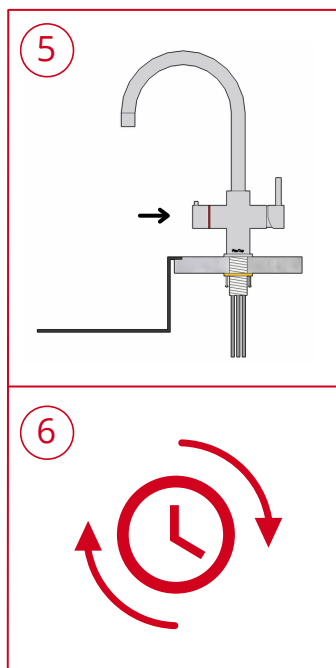


5. Wanneer de 4 uur voorbij zijn dien je het reservoir nog goed door te spoelen met enkele liters water om alle kalk en azijn of citroensap uit het systeem te spoelen.

6. Je kunt er ook voor kiezen het reservoir weer los te halen volgens de eerdere instructies en deze weer leeg te gooien boven de gootsteen wanneer je het proces wil herhalen omdat je het reservoir al langere tijd niet hebt ontkalkt.

Echter blijft het alsnog belangrijk het systeem goed door te spoelen na de ontkalking, dit verwijdert namelijk alle resten en zorgt voor het ontluchten van het reservoir.

7. Je kunt nu weer gebruik maken van je FlexTap.



flextap